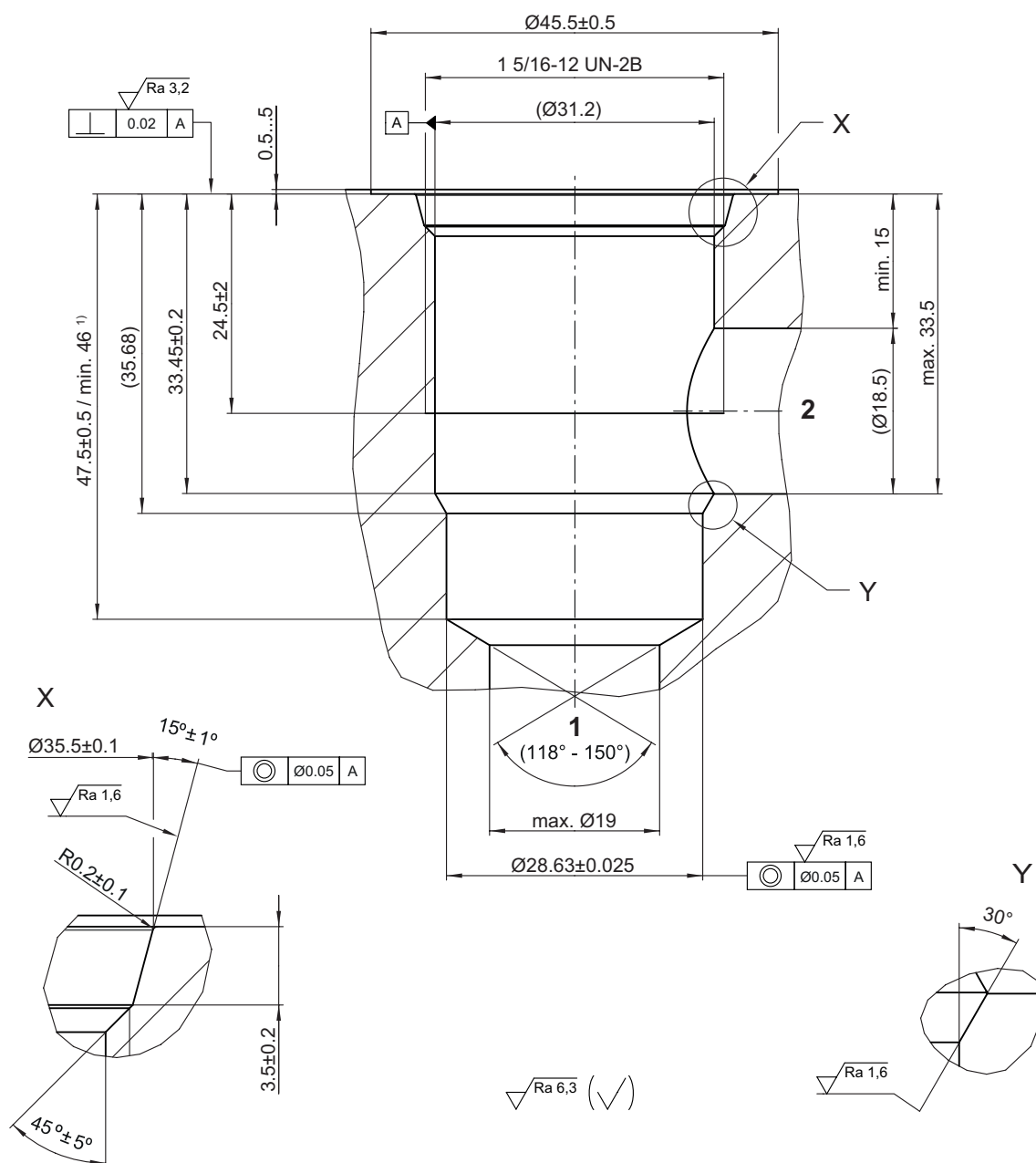


Allgemeine Informationen

Bohrungsform

Typenreihe: LA/C1620

Abmessungen, Schnittbild



HINWEIS!
NOTE!

¹⁾ Passungstiefe
Minimum depth of specified diametral tolerance

Beispiel für die Masseinheit:
Example for the dimensional units:

0.79 = 0.79 mm millimeter

Montagehinweise

**ACHTUNG!**

Die eingetragenen Lage- und Durchmesser-toleranzen sind zwingend einzuhalten. Um die einwandfreie Funktion des Einschraubelementes zu gewährleisten, wird empfohlen das Vorbohren, Bohren, Reiben und Gewindec schneiden in einer Aufspannung auszuführen.

**HINWEIS!**

Die Bohrungsform LA/C1620 entspricht der Norm nach: ISO 17209: 1 5/16-01-0-13 und NFPA/T3.5.50: 1.312-01-0-09.

**HINWEIS!**

Stufenwerkzeuge stehen leihweise gegen Verrechnung oder käuflich zur Verfügung. Weitere Informationen siehe Datenblatt 400-P-040011.